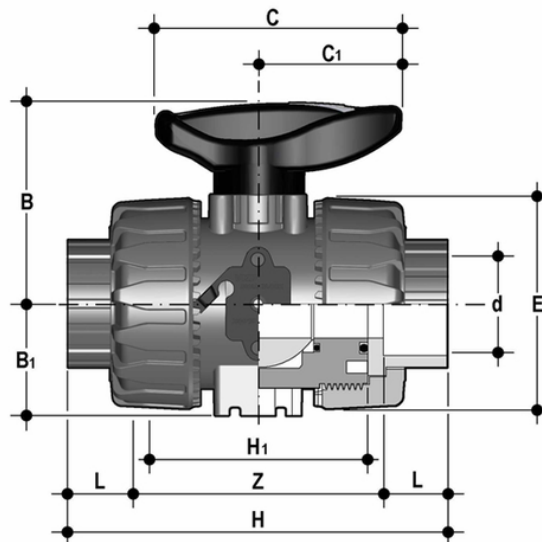


VKDIA - Zwei-Wege-Kugelhahn Dual Block® DN 10:50

Dual Block® Kugelhahn mit Innengewinde zum Kleben, metrische Serie.



EPDM

Artikel	product.detail.attribute. ["d"]	d	DN	product.detail.attribute.PN	B	product.detail.attribute.B[5:1]	product.detail.attribute.C	product.de
VKDIA016E	16]	-	-	-	-	-	-	-
VKDIA020E	-	20	15	16	54	29	67	40
VKDIA025E	-	25	20	16	65	34,5	85	49
VKDIA032E	-	32	25	16	69,5	39	85	49
VKDIA040E	-	40	32	16	82,5	46	108	64
VKDIA050E	-	50	40	16	89	52	108	64
VKDIA063E	-	63	50	16	108	62	134	76

FKM

Artikel
VKDIA016F
VKDIA020F
VKDIA025F
VKDIA032F
VKDIA040F
VKDIA050F
VKDIA063F