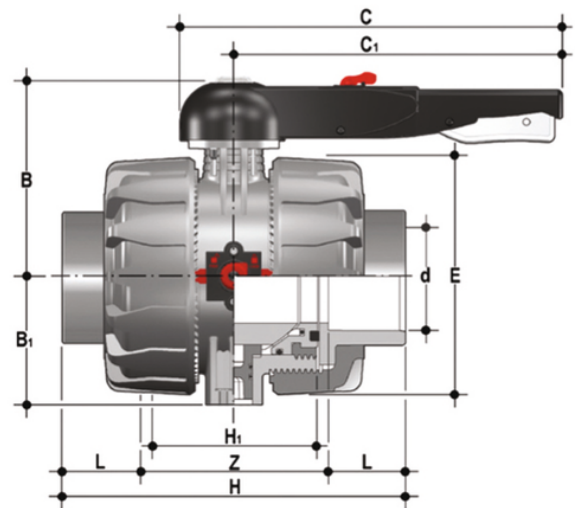


VKDIA - DUAL BLOCK® 2-Wege- Kugelhahn DN 65:100

DUAL BLOCK® Zwei-Wege-Kugelhahn mit Innengewinde zum Kleben, metrische Serie.



EPDM

Artikel

VKDIA075E

VKDIA090E

VKDIA110E

FKM

Artikel

VKDIA075F

VKDIA090F

VKDIA110F