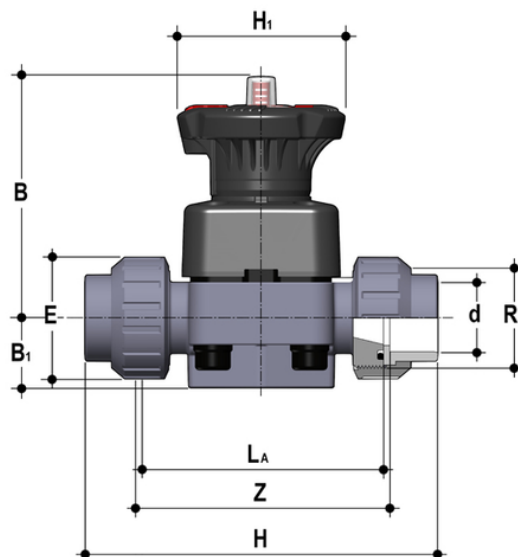


# DKUIA - DIALOCK® 2-Wege-Membranventil DN 15:65

DIALOCK®-Membranventil mit Überwurfverschraubungen zum Verkleben.



## EPDM

Artikel	product.detail.attribute.[["d"]
DKUIA020E	20]
DKUIA025E	25]
DKUIA032E	32]
DKUIA040E	40]
DKUIA050E	50]
DKUIA063E	63]

## FKM

Artikel	product.detail.attribute.[["d"]
DKUIA020F	20]
DKUIA025F	25]
DKUIA032F	32]
DKUIA040F	40]
DKUIA050F	50]
DKUIA063F	63]

## PTFE



# DKUIA - DIALOCK® 2-Wege- Membranventil DN 15:65

Artikel	product.detail.attribute.[["d"]
DKUIA020P	20]
DKUIA025P	25]
DKUIA032P	32]
DKUIA040P	40]
DKUIA050P	50]
DKUIA063P	63]