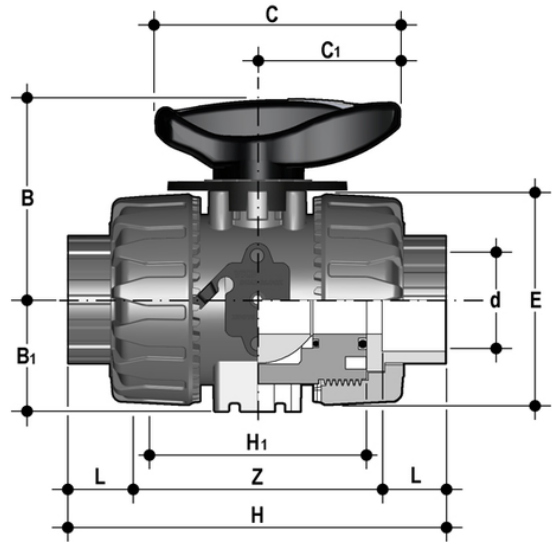


VKRIA - DUAL BLOCK® - Regelkugelhahn DN 10:50

DUAL BLOCK®-Regelkugelhahn mit Innengewinde zum Kleben, metrische Serie.



EPDM

Artikel

- VKRIA016E
- VKRIA020E
- VKRIA025E
- VKRIA032E
- VKRIA040E
- VKRIA050E
- VKRIA063E

FKM

Artikel

- VKRIA016F
- VKRIA020F
- VKRIA025F
- VKRIA032F
- VKRIA040F
- VKRIA050F
- VKRIA063F