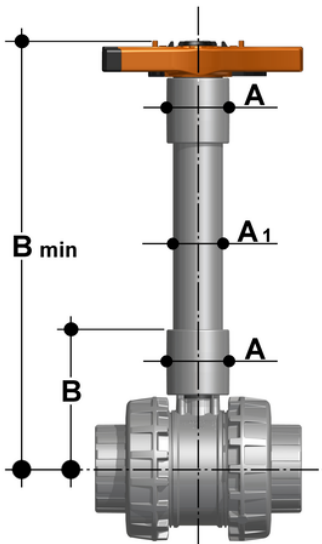


# PSE Stangenverlängerung

Zubehör für VEE, VXE Easyfit®-Kugelhähne DN 65÷100

Stangenverlängerung für metrische PVC-U- oder ASTM-Rohre.



Artikel	DN	A	product.detail.attribute.A[5:1]	B	product.detail.attribute.B min	Zur Verwendung mit:	product.detail.attribute. ["DN"
PSE090	65 - 80	76	63 METRIC	159 - 166	364 - 371	VEE - VXE	-
PSE110	100	76	63 METRIC	186	433	VEE - VXE	-
PSE300	-	-	-	-	-	-	65 - 80]
PSE400	-	-	-	-	-	-	100]