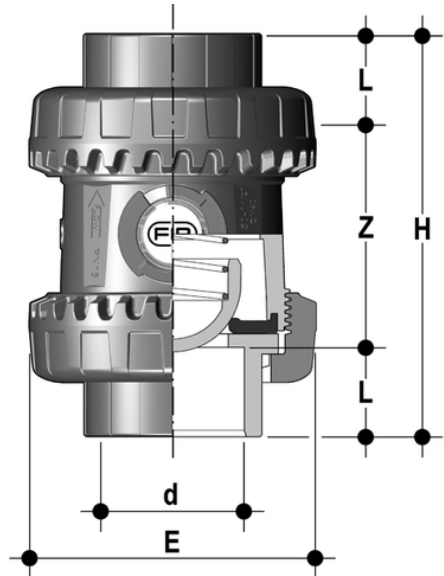


SSEAV/Hastelloy - Easyfit- Federrückschlagventil DN 10:50

Easyfit-Federrückschlagventil mit Innengewinde zum Verkleben, Serie ASTM. Hastelloy-Feder.



EPDM

Artikel	product.detail.attribute.[["d"]	d	DN	product.detail.attribute.PN	product.detail.attribute.E	H	L	Z	g
SSEAV012EH	1\2\u201d]	-	-	-	-	-	-	-	-
SSEAV034EH	-	3/4"	20	16	63	105	25,5	54	188
SSEAV100EH	-	1"	25	16	72	117	28,7	59,5	292

FKM

Artikel	d	DN	product.detail.attribute.PN	product.detail.attribute.E	H	L	Z	g
SSEAV012FH	1/2"	15	16	54	96	22,5	51	149
SSEAV034FH	3/4"	20	16	63	105	25,5	54	188
SSEAV100FH	1"	25	16	72	117	28,7	59,5	292