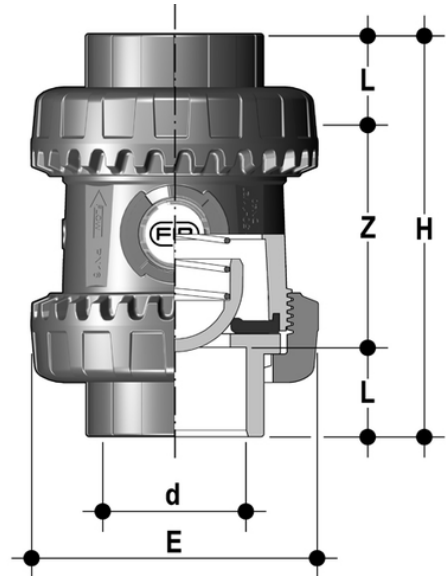


# SSEAV/PTFE - Easyfit- Federrückschlagventil DN 10:50

Easyfit-Federrückschlagventil mit Innengewinde zum Verkleben, Serie ASTM. Feder aus A316 PTFE gesackt.



## EPDM

| Artikel     | d      | DN | product.detail.attribute.PN | product.detail.attribute.E | H   | L    | Z    | g    |
|-------------|--------|----|-----------------------------|----------------------------|-----|------|------|------|
| SSEAV114EOP | 1" 1/4 | 32 | 16                          | 85                         | 136 | 32   | 72   | 445  |
| SSEAV112EOP | 1" 1/2 | 40 | 16                          | 100                        | 147 | 35   | 77   | 640  |
| SSEAV200EOP | 2"     | 50 | 16                          | 118                        | 174 | 38,2 | 97,6 | 1010 |

## FKM

| Artikel     | d      | DN | product.detail.attribute.PN | product.detail.attribute.E | H   | L    | Z    | g    |
|-------------|--------|----|-----------------------------|----------------------------|-----|------|------|------|
| SSEAV114FOP | 1" 1/4 | 32 | 16                          | 85                         | 136 | 32   | 72   | 445  |
| SSEAV112FOP | 1" 1/2 | 40 | 16                          | 100                        | 147 | 35   | 77   | 640  |
| SSEAV200FOP | 2"     | 50 | 16                          | 118                        | 174 | 38,2 | 97,6 | 1010 |