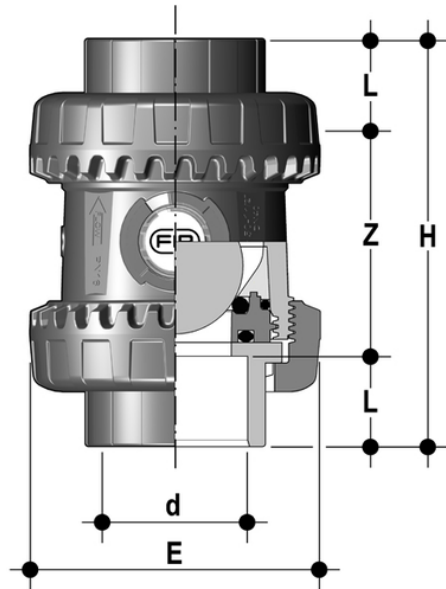


SXEIA - Easyfit- Kugelrückschlagventil DN 10:50

Easyfit-Kugelrückschlagventil mit Innengewinde zum Kleben, metrische Serie.



EPDM

Artikel

SXEIA020E

SXEIA025E

SXEIA032E

SXEIA040E

SXEIA050E

SXEIA063E

FKM

Artikel

SXEIA020F

SXEIA025F

SXEIA032F

SXEIA040F

SXEIA050F

SXEIA063F