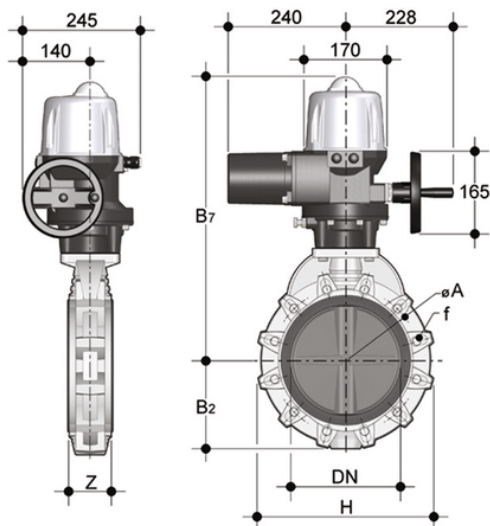


FKOV/CE 400V AC ISO-DIN - Elektrisch betätigte Absperrklappe DN 250:300

Absperrklappe in ISO-DIN-Ausführung mit elektrischem Antrieb 400 V AC.



EPDM

Artikel	d	DN	product.detail.attribute.PN	product.detail.attribute.B[5:2]	H	Z	product.detail.attribute.[CS:Simbolo:Φ]A	product.detail.attribute.f
FKOVEI280E	250/280	250	10	210	405	114	350	22
FKOVEI315E	315	300	8	245	475	114	400	22

FKM

Artikel	d	DN	product.detail.attribute.PN	product.detail.attribute.B[5:2]	H	Z	product.detail.attribute.[CS:Simbolo:Φ]A	product.detail.attribute.f
FKOVEI280F	250/280	250	10	210	405	114	350	22
FKOVEI315F	315	300	8	245	475	114	400	22