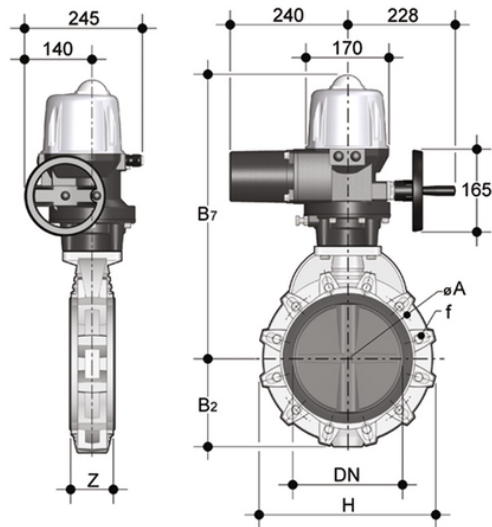


FKOV/CE 400V AC ISO-DIN - Elektrisch betätigte Absperrklappe DN 250:300

Absperrklappe in ISO-DIN-Ausführung mit elektrischem Antrieb 400 V AC.



EPDM

Artikel	d	DN	product.detail.attribute.PN	product.detail.attribute.B[5:2]	H	Z	product.detail.attribute.[CS:Simbolo:Φ]A	product.detail.attribute.f	U
FKOVEI355E	355	350	7	280	530	129	460	22	16
FKOVEI400E	400	400	6	306	594	169	515	26	16

FKM

Artikel	d	DN	product.detail.attribute.PN	product.detail.attribute.B[5:2]	H	Z	product.detail.attribute.[CS:Simbolo:Φ]A	product.detail.attribute.f	U
FKOVEI355F	355	350	7	280	530	129	460	22	16
FKOVEI400F	-	-	-	-	-	-	-	-	-