

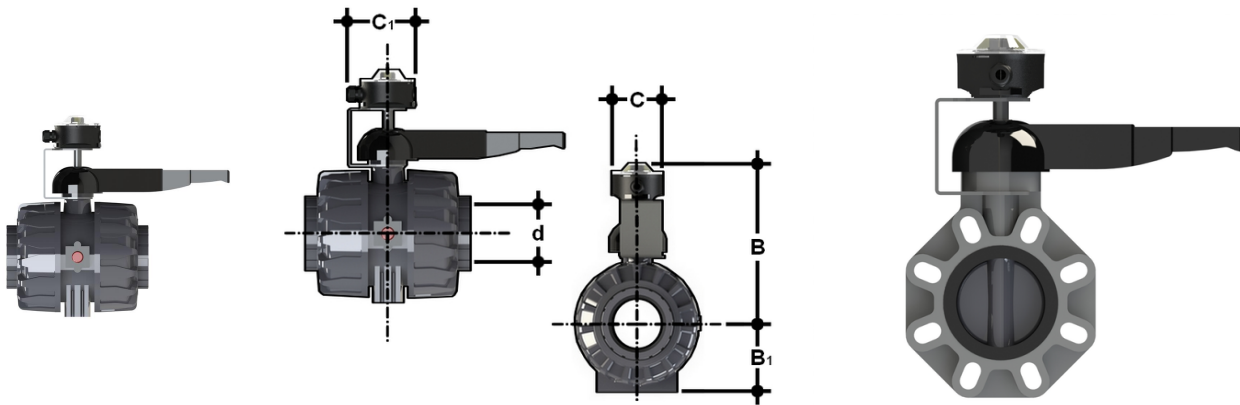
LS-Schnellbausatz DN65-100

Zubehör für Kugelhähne der Serie VKD Dual Block® DN 65÷100

Der Endschalter-Schnellbausatz ermöglicht eine schnelle und sichere Installation des LSQT-Moduls auf VKD-Dualblockventilen DN65-100.

Dieses Kit kann auch auf Absperrklappen der Serie FK DN65-150 installiert werden.

Der Bausatz kann auf die Armatur montiert werden, auch wenn diese bereits in der Anlage installiert ist.



Artikel	DN	B	product.detail.attribute.B[5:1]	product.detail.attribute.C	product.detail.attribute.C[5:1]	Zur Verwendung mit:
LSQKIT75160	65 - 80 - 100	275 - 286,7 - 305,5	87 - 105 - 129	103	126,9	VKD - FK