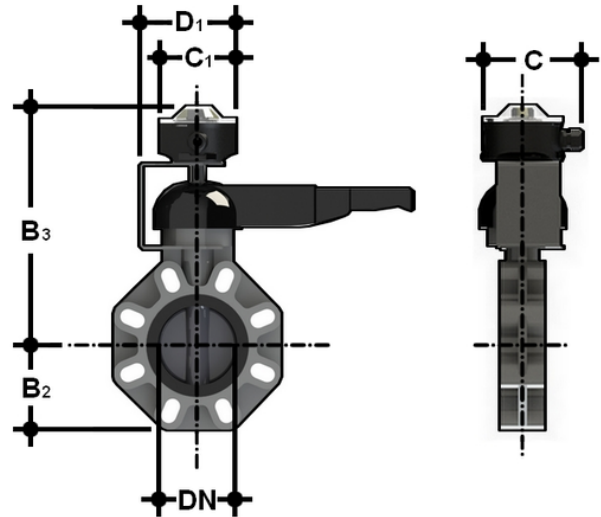


LSQTMEC Elektromechanische Mikroschalterbox

Zubehör für Absperrklappen Serie FK-LM DN40-200

IP67 Gehäuse mit zwei elektromechanischen Mikroschaltern und konfigurierbarer optischer Anzeige



Artikel	product.detail.attribute.C	product.detail.attribute.C[5:1]	product.detail.attribute.D[5:1]
LSQTMEC	126,9	103	123,5
LSQTMEC	126,9	103	123,5
LSQTMEC	126,9	103	123,5
LSQTMEC	126,9	103	123,5
LSQTMEC	126,9	103	123,5
LSQTMEC	126,9	103	123,5
LSQTMEC	126,9	103	123,5
LSQTMEC	126,9	103	123,5