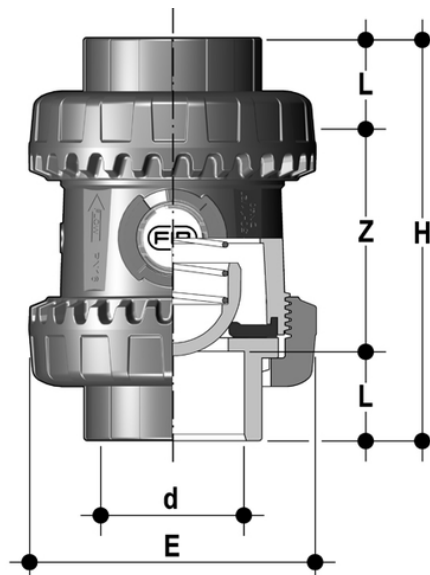


SSEIV/PTFE – Easyfit federbelastetes Rückschlagventil DN 10:50

Easyfit-Federrückschlagventil mit Innengewinde zum Verkleben, metrische Serie. Feder aus A316 PTFE gesackt.



EPDM

Artikel	d	DN	product.detail.attribute.PN	product.detail.attribute.E	H	L	Z	g
SSEIV040EOP	40	32	16	85	120	26	68	445
SSEIV050EOP	50	40	16	100	139	31	77	640
SSEIV063EOP	63	50	16	118	174	38	98	1010

FKM

Artikel	d	DN	product.detail.attribute.PN	product.detail.attribute.E	H	L	Z	g
SSEIV040FOP	40	32	16	85	120	26	68	445
SSEIV050FOP	50	40	16	100	139	31	77	640
SSEIV063FOP	63	50	16	118	174	38	98	1010