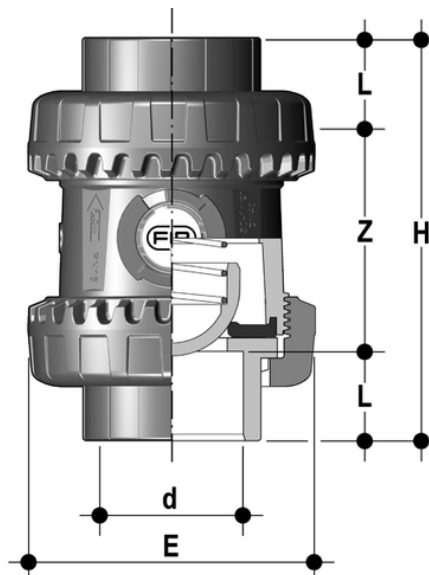


SSEIV/Hastelloy - Easyfit- Federrückschlagventil DN 10:50

Easyfit-Federrückschlagventil mit Innengewinde zum Kleben, metrische Serie. Die Feder besteht aus Hastelloy C276.



EPDM

Artikel	d	DN	product.detail.attribute.PN	product.detail.attribute.E	H	L	Z	g	product.detail.attribute.[["d"
SSEIV016EH	16	10	16	54	82	14	54	146	-
SSEIV020EH	-	-	-	-	-	-	-	-	20]
SSEIV025EH	25	20	16	63	91	19	53	188	-
SSEIV032EH	32	25	16	72	103	22	59	292	-

FKM

Artikel	d	DN	product.detail.attribute.PN	product.detail.attribute.E	H	L	Z	g
SSEIV016FH	16	10	16	54	82	14	54	146
SSEIV020FH	20	15	16	54	82	16	50	149
SSEIV025FH	25	20	16	63	91	19	53	188
SSEIV032FH	32	25	16	72	103	22	59	292