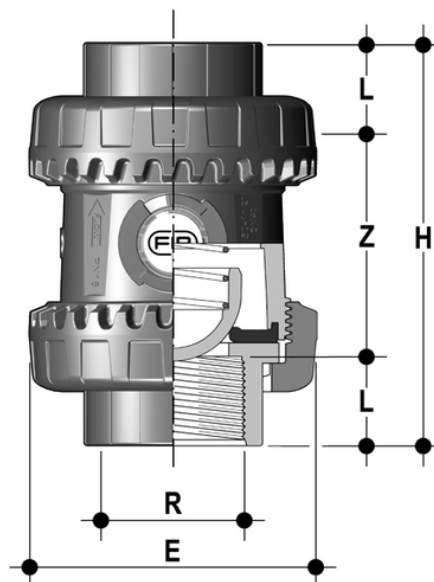


SSEFV/Hastelloy - Easyfit- Federrückschlagventil DN 10:50

Easyfit-Federrückschlagventil mit Innengewinde, zylindrisches Gasgewinde. Die Feder besteht aus Hastelloy C276.



EPDM

Artikel	R	DN	product.detail.attribute.PN	product.detail.attribute.E	H	L	Z	g
SSEFV038EH	3/8"	10	16	54	82	11,4	59,2	146
SSEFV012EH	1/2"	15	16	54	90	15	60	149
SSEFV034EH	3/4"	20	16	63	93	16,3	60,4	188
SSEFV100EH	1"	25	16	72	110	19,1	71,8	292

FKM

Artikel	R	DN	product.detail.attribute.PN	product.detail.attribute.E	H	L	Z	g
SSEFV038FH	3/8"	10	16	54	82	11,4	59,2	146
SSEFV012FH	1/2"	15	16	54	90	15	60	149
SSEFV034FH	3/4"	20	16	63	93	16,3	60,4	188
SSEFV100FH	1"	25	16	72	110	19,1	71,8	292