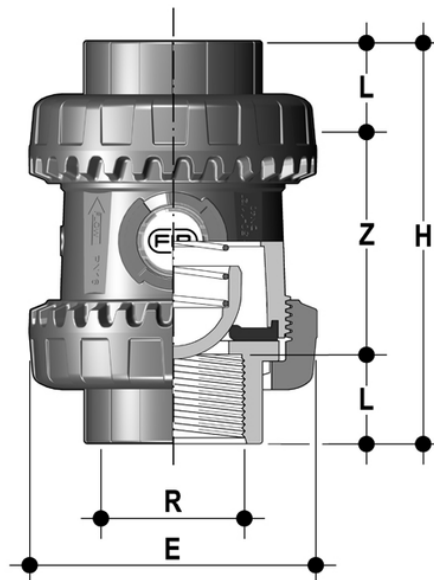


SSEFV/PTFE - Easyfit- Federrückschlagventil DN 10:50

Easyfit-Federrückschlagventil mit Innengewinde, zylindrisches Gasgewinde. Feder aus A316 PTFE gesackt.



EPDM

Artikel	R	DN	product.detail.attribute.PN	product.detail.attribute.E	H	L	Z	g
SSEFV114EOP	1" 1/4	32	16	85	127	21,4	84,2	445
SSEFV112EOP	1" 1/2	40	16	100	131	21,4	88,2	640
SSEFV200EOP	2"	50	16	118	161	25,7	109,6	1010

FKM

Artikel	R	DN	product.detail.attribute.PN	product.detail.attribute.E	H	L	Z	g	product.detail.attribute.[["R"
SSEFV114FOP	1" 1/4	32	16	85	127	21,4	84,2	445	-
SSEFV112FOP	-	-	-	-	-	-	-	-	1\u201d 1/2]
SSEFV200FOP	2"	50	16	118	161	25,7	109,6	1010	-