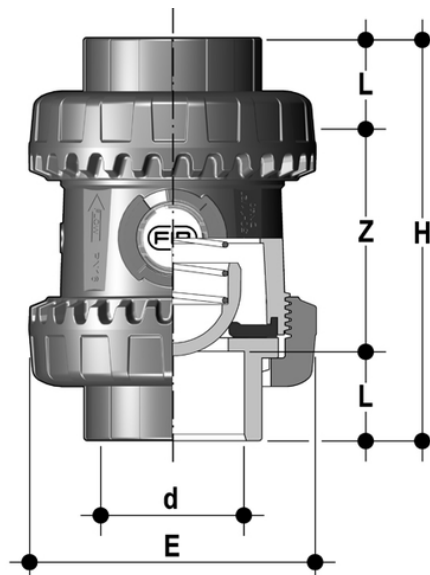


# SSELV/Hastelloy - Easyfit- Federrückschlagventil DN 10:50

Easyfit-Federrückschlagventil mit Innengewinde zum Verkleben, Serie BS. Die Feder besteht aus Hastelloy C276.



## EPDM

Artikel	product.detail.attribute.[["d"	d	DN	product.detail.attribute.PN	product.detail.attribute.E	H	L	Z	g
SSELV038EH	3\8"	-	-	-	-	-	-	-	-
SSELV012EH	-	1/2"	15	16	54	82	16,5	49	149
SSELV034EH	-	3/4"	20	16	63	91	19	53	188
SSELV100EH	-	1"	25	16	72	103	22,5	58	292

## FKM

Artikel	product.detail.attribute.[["d"	d	DN	product.detail.attribute.PN	product.detail.attribute.E	H	L	Z	g
SSELV038FH	3\8"	-	-	-	-	-	-	-	-
SSELV012FH	-	1/2"	15	16	54	82	16,5	49	149
SSELV034FH	-	3/4"	20	16	63	91	19	53	188
SSELV100FH	-	1"	25	16	72	103	22,5	58	292