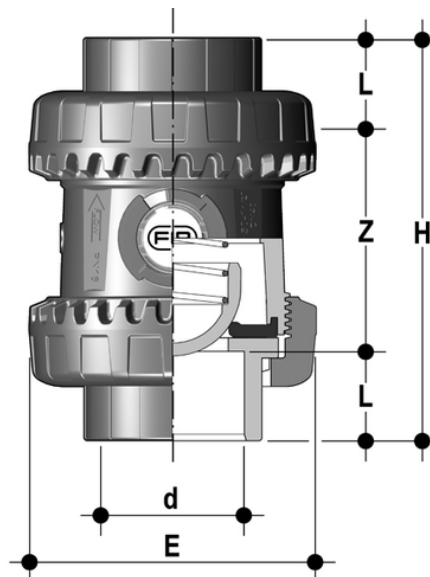


SSELV/PTFE - Easyfit federbelastetes Rückschlagventil DN 10:50

Easyfit-Federrückschlagventil mit Innengewinde zum Verkleben, Serie BS. Feder aus A316 PTFE gesackt.



EPDM

Artikel	d	DN	product.detail.attribute.PN	product.detail.attribute.E	H	L	Z	g
SSELV114EOP	1" 1/4	32	16	85	120	26	68	445
SSELV112EOP	1" 1/2	40	16	100	139	30	79	640
SSELV200EOP	2"	50	16	118	174	36	102	1010

FKM

Artikel	d	DN	product.detail.attribute.PN	product.detail.attribute.E	H	L	Z	g	product.detail.attribute.["d"]
SSELV114FOP	1" 1/4	32	16	85	120	26	68	445	-
SSELV112FOP	-	-	-	-	-	-	-	-	1\u201d1\u201c/2]
SSELV200FOP	2"	50	16	118	174	36	102	1010	-