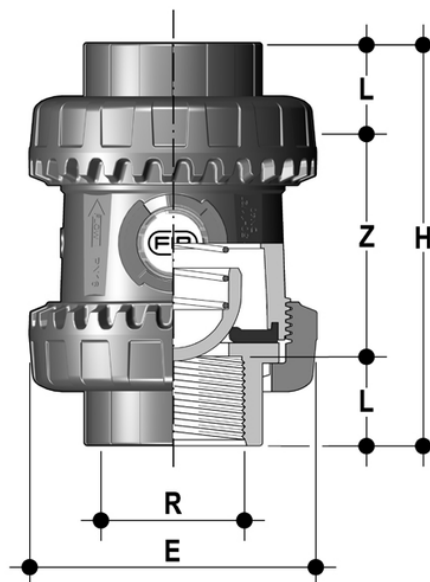


SSENV/PTFE – Easyfit federbelastetes Rückschlagventil DN 10:50

Easyfit-Federrückschlagventil mit Innenanschlüssen, NPT-Gewinde. Feder aus A316 PTFE mit Beutel.



EPDM

Artikel	R	DN	product.detail.attribute.PN	product.detail.attribute.E	H	L	Z	g
SSENV114EOP	1" 1/4	32	16	85	127	25,1	76,8	445
SSENV112EOP	1" 1/2	40	16	100	131	24,7	81,6	640
SSENV200EOP	2"	50	16	118	161	29,6	101,8	1010

FKM

Artikel	R	DN	product.detail.attribute.PN	product.detail.attribute.E	H	L	Z	g	product.detail.attribute.[["R"
SSENV114FOP	1" 1/4	32	16	85	127	25,1	76,8	445	-
SSENV112FOP	-	-	-	-	-	-	-	-	1\u201d 1\u201c]
SSENV200FOP	2"	50	16	118	161	29,6	101,8	1010	-