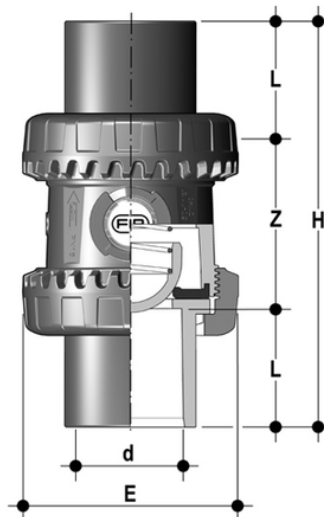


# SSEJV/Hastelloy - Easyfit- Federrückschlagventil DN 10:50

Easyfit-Federrückschlagventil mit Innengewinde zum Kleben, Serie JIS. Die Feder besteht aus Hastelloy C276.



## EPDM

Artikel	d	DN	product.detail.attribute.PN	product.detail.attribute.E	H	L	Z	g
SSEJV012EH	1/2"	15	16	54	110	30	50	161
SSEJV034EH	3/4"	20	16	63	123	35	53	233
SSEJV100EH	1"	25	16	72	139	40	59	317

## FKM

Artikel	d	DN	product.detail.attribute.PN	product.detail.attribute.E	H	L	Z	g
SSEJV012FH	1/2"	15	16	54	110	30	50	161
SSEJV034FH	3/4"	20	16	63	123	35	53	233
SSEJV100FH	1"	25	16	72	139	40	59	317