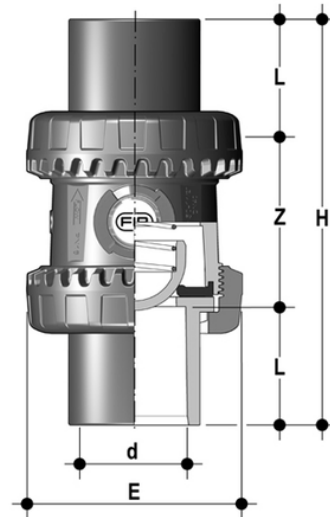


# SSEJV/PTFE - Easyfit- Federrückschlagventil DN 10:50

Easyfit-Federrückschlagventil mit Innengewinde zum Verkleben, Serie JIS. Feder aus A316 PTFE gesackt.



## EPDM

Artikel	product.detail.attribute.[["d"]	d	DN	product.detail.attribute.PN	product.detail.attribute.E	H	L	Z	g
SSEJV114EOP	1\201d 1\4]	-	-	-	-	-	-	-	-
SSEJV112EOP	-	1" 1/2	40	16	100	187	55	77	645
SSEJV200EOP	-	2"	50	16	118	228	63	102	1080

## FKM

Artikel	d	DN	product.detail.attribute.PN	product.detail.attribute.E	H	L	Z	g
SSEJV114FOP	1" 1/4	32	16	85	156	44	68	475
SSEJV112FOP	1" 1/2	40	16	100	187	55	77	645
SSEJV200FOP	2"	50	16	118	228	63	102	1080