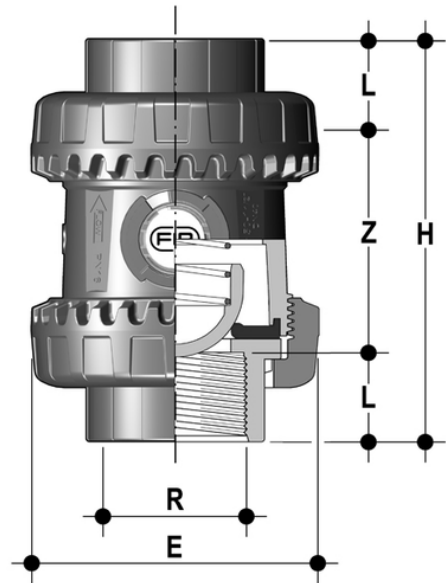


SSEGV/Hastelloy - Easyfit- Federrückschlagventil DN 10:50

Easyfit-Federrückschlagventil mit Innenanschlüssen, JIS-Gewinde. Die Feder besteht aus Hastelloy C276.



EPDM

Artikel	R	DN	product.detail.attribute.PN	product.detail.attribute.E	H	L	Z	g
SSEGV012EH	1/2"	15	16	54	82	16	50	149
SSEGV034EH	3/4"	20	16	63	91	19	53	188
SSEGV100EH	1"	25	16	72	103	22	59	292

FKM

Artikel	R	DN	product.detail.attribute.PN	product.detail.attribute.E	H	L	Z	g
SSEGV012FH	1/2"	15	16	54	82	16	50	149
SSEGV034FH	3/4"	20	16	63	91	19	53	188
SSEGV100FH	1"	25	16	72	103	22	59	292