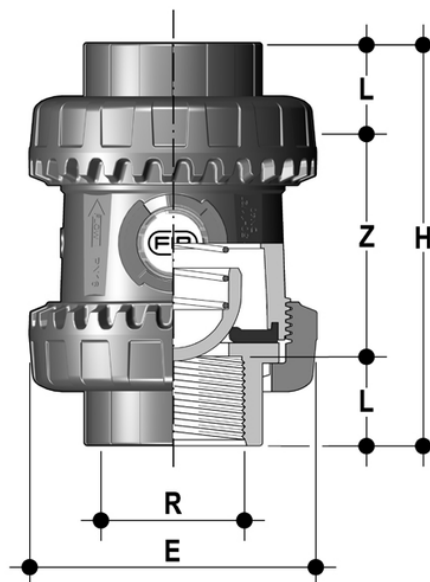


# SSEGV/PTFE - Easyfit federbelastetes Rückschlagventil DN 10:50

Easyfit-Federrückschlagventil mit Innenanschlüssen, JIS-Gewinde. Feder aus A316 PTFE gesackt.



## EPDM

Artikel	R	DN	product.detail.attribute.PN	product.detail.attribute.E	H	L	Z	g	product.detail.attribute.[[“R”
SSEGV114EOP	1" 1/4	32	16	85	120	25	70	445	-
SSEGV112EOP	1" 1/2	40	16	100	139	26	87	640	-
SSEGV200EOP	-	-	-	-	-	-	-	-	2\u201d]

## FKM

Artikel	R	DN	product.detail.attribute.PN	product.detail.attribute.E	H	L	Z	g
SSEGV114FOP	1" 1/4	32	16	85	120	25	70	445
SSEGV112FOP	1" 1/2	40	16	100	139	26	87	640
SSEGV200FOP	2"	50	16	118	174	31	112	1010