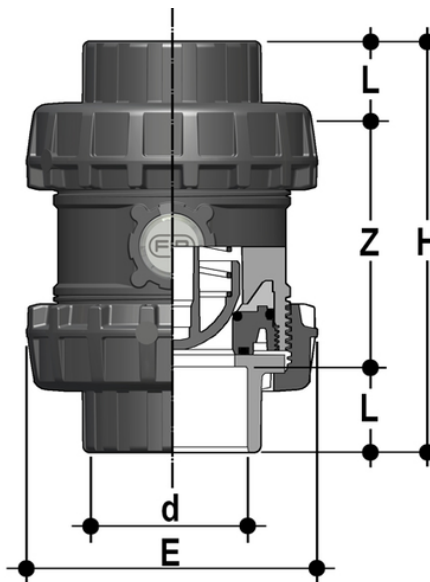


SSEIV/PTFE - Easyfit- Federrückschlagventil DN 65:100

Easyfit-Federrückschlagventil mit Innengewinde zum Kleben, metrische Serie. Feder aus A316 PTFE gesackt.



EPDM

Artikel
SSEIV075EOP
SSEIV090EOP
SSEIV110EOP

FKM

Artikel	d	DN	product.detail.attribute.PN	product.detail.attribute.E	H	L	Z	g
SSEIV075FOP	75	65	16	157	211	44	123	2480
SSEIV090FOP	90	80	16	174	248	51	146	3090
SSEIV110FOP	110	100	16	212	283	61	161	5370