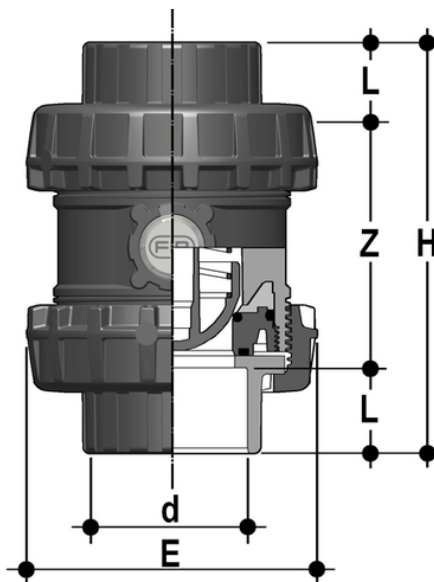


SSELV/PTFE - Easyfit- Federrückschlagventil DN 65:100

Easyfit-Federrückschlagventil mit Innengewinde zum Verkleben, Serie BS. Feder in A316 PTFE verpackt. Der Durchmesser d 2 1/2" BS entspricht d75 metrisch (Code SSEIV075EOP / SSEIV075FOP).



EPDM

Artikel	d	DN	product.detail.attribute.PN	product.detail.attribute.E	H	L	Z	g
SSELV300EOP	3"	80	16	174	248	51	146	3090
SSELV400EOP	4"	100	16	212	283	63	157	5370

FKM

Artikel	product.detail.attribute.[[*d"	d	DN	product.detail.attribute.PN	product.detail.attribute.E	H	L	Z	g
SSELV300FOP	3\u201d]	-	-	-	-	-	-	-	-
SSELV400FOP	-	4"	100	16	212	283	63	157	5370