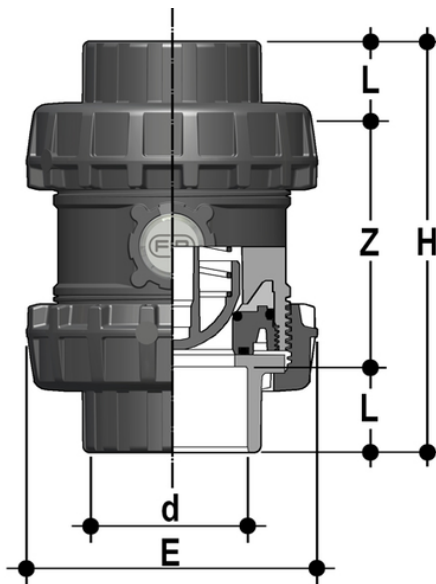


# SSEAV/PTFE - Easyfit- Federrückschlagventil DN 65:100

Easyfit-Federrückschlagventil mit Innengewinde zum Verkleben, Serie ASTM. Feder aus A316 PTFE gesackt.



## EPDM

Artikel	d	DN	product.detail.attribute.PN	product.detail.attribute.E	H	L	Z	g
SSEAV212EOP	2" 1/2	65	16	157	211	44,5	122	2480
SSEAV300EOP	3"	80	16	174	248	48	152	3090
SSEAV400EOP	4"	100	16	212	283	57,5	168	5370

## FKM

Artikel	d	DN	product.detail.attribute.PN	product.detail.attribute.E	H	L	Z	g
SSEAV212FOP	2" 1/2	65	16	157	211	44,5	122	2480
SSEAV300FOP	3"	80	16	174	248	48	152	3090
SSEAV400FOP	4"	100	16	212	283	57,5	168	5370