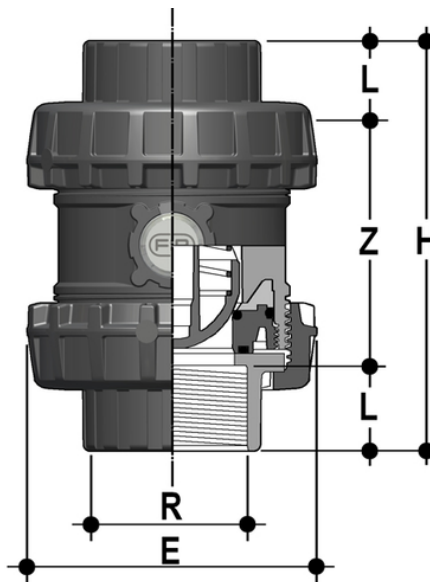


SSENV/PTFE - Easyfit- Federrückschlagventil DN 65:100

Easyfit-Federrückschlagventil mit Innenanschlüssen, NPT-Gewinde. Feder aus A316 PTFE mit Beutel.



EPDM

Artikel	R	DN	product.detail.attribute.PN	product.detail.attribute.E	H	L	Z	g	product.detail.attribute.[["R"
SSENV212EOP	2" 1/2	65	16	157	211	33,2	144,6	2480	-
SSENV300EOP	-	-	-	-	-	-	-	-	3\u201d]
SSENV400EOP	4"	100	16	212	283	37,6	207,8	5370	-

FKM

Artikel	R	DN	product.detail.attribute.PN	product.detail.attribute.E	H	L	Z	g
SSENV212FOP	2" 1/2	65	16	157	211	33,2	144,6	2480
SSENV300FOP	3"	80	16	174	248	35,5	177	3090
SSENV400FOP	4"	100	16	212	283	37,6	207,8	5370