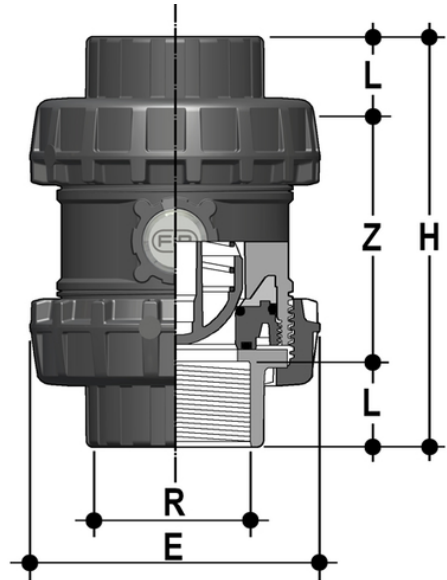


SSEGV/PTFE - Easyfit- Federrückschlagventil DN 65:100

Easyfit-Federrückschlagventil mit Innenanschlüssen, JIS-Gewinde. Feder aus A316 PTFE gesackt.



EPDM

Artikel	R	DN	product.detail.attribute.PN	product.detail.attribute.E	H	L	Z	g
SSEGV212EOP	2" 1/2	65	16	157	211	35	141	2480
SSEGV300EOP	3"	80	16	174	248	40	168	3090
SSEGV400EOP	4"	100	16	212	283	45	193	5370

FKM

Artikel	R	DN	product.detail.attribute.PN	product.detail.attribute.E	H	L	Z	g
SSEGV212FOP	2" 1/2	65	16	157	211	35	141	2480
SSEGV300FOP	3"	80	16	174	248	40	168	3090
SSEGV400FOP	4"	100	16	212	283	45	193	5370