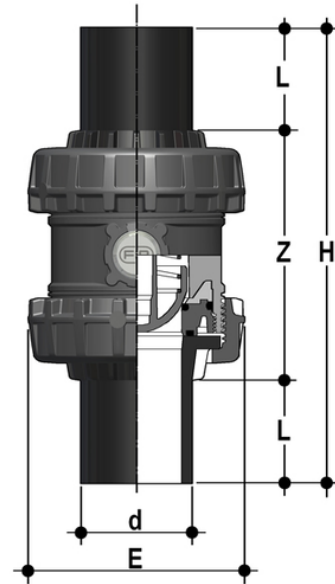


SSEBEV/PTFE - Easyfit- Federrückschlagventil DN 65:100

Easyfit-Federrückschlagventil mit PE100 SDR 11 Außengewinde zum Stumpfschweißen oder Elektroschweißen (CVDE). Feder aus A316 PTFE, verpackt.



EPDM

Artikel

SSEBEV075EOP

SSEBEV090EOP

SSEBEV110EOP

FKM

Artikel

SSEBEV075FOP

SSEBEV090FOP

SSEBEV110FOP