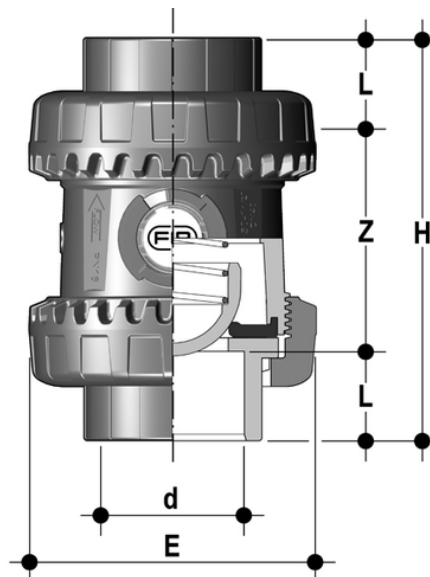


SSEAC/Hastelloy - Easyfit- Federrückschlagventil DN 10:50

Easyfit-Federrückschlagventil mit Innengewinde zum Verkleben, Serie ASTM. Hastelloy-Feder.



EPDM

Artikel	d	DN	product.detail.attribute.PN	product.detail.attribute.E	H	L	Z	g
SSEAC012EH	1/2"	15	16	54	96	22,5	51	158
SSEAC034EH	3/4"	20	16	63	105	25,5	54	200
SSEAC100EH	1"	25	16	72	117	28,7	59,5	315

FKM

Artikel	d	DN	product.detail.attribute.PN	product.detail.attribute.E	H	L	Z	g
SSEAC012FH	1/2"	15	16	54	96	22,5	51	158
SSEAC034FH	3/4"	20	16	63	105	25,5	54	200
SSEAC100FH	1"	25	16	72	117	28,7	59,5	315