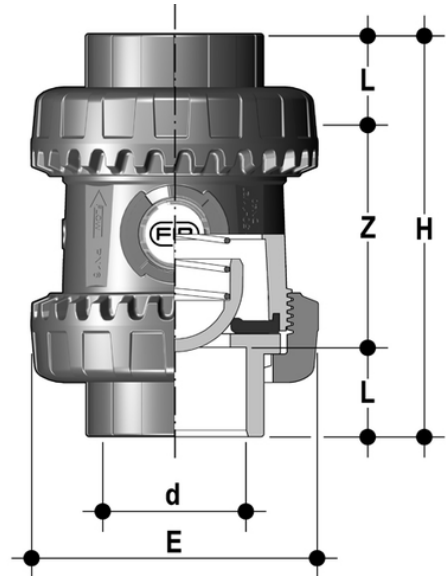


SSEAC/PTFE - Easyfit- Federrückschlagventil DN 10:50

Easyfit-Federrückschlagventil mit Innengewinde zum Verkleben, Serie ASTM. Feder aus A316 PTFE gesackt.



EPDM

Artikel	d	DN	product.detail.attribute.PN	product.detail.attribute.E	H	L	Z	g
SSEAC114EOP	1" 1/4	32	16	85	136	32	72	505
SSEAC112EOP	1" 1/2	40	16	100	147	35	77	686
SSEAC200EOP	2"	50	16	118	174	38,2	97,6	1119

FKM

Artikel	d	DN	product.detail.attribute.PN	product.detail.attribute.E	H	L	Z	g
SSEAC114FOP	1" 1/4	32	16	85	136	32	72	505
SSEAC112FOP	1" 1/2	40	16	100	147	35	77	686
SSEAC200FOP	2"	50	16	118	174	38,2	97,6	1119