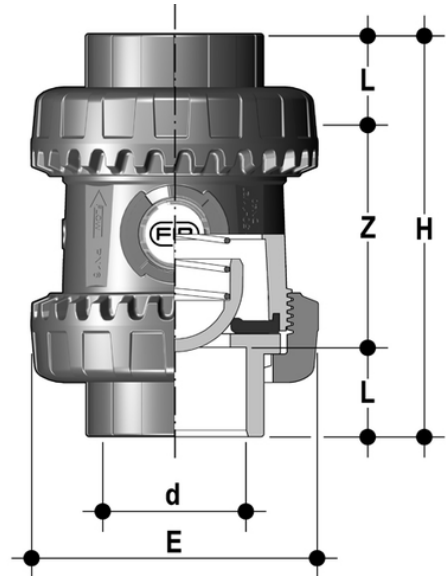


SSEIC/PTFE - Easyfit federbelastetes Rückschlagventil DN 10:50

Easyfit-Federrückschlagventil mit Innengewinde zum Verkleben, metrische Serie. Feder aus A316 PTFE gesackt.



EPDM

Artikel	d	DN	product.detail.attribute.PN	product.detail.attribute.E	H	L	Z	g
SSEIC040EOP	40	32	16	85	120	26	68	481
SSEIC050EOP	50	40	16	100	139	31	77	688
SSEIC063EOP	63	50	16	118	174	38	98	1090

FKM

Artikel
SSEIC040FOP
SSEIC050FOP
SSEIC063FOP