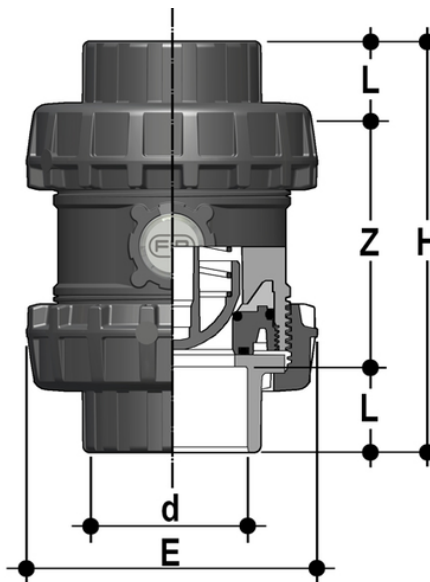


SSEIC/PTFE - Easyfit- Federrückschlagventil DN 65:100

Easyfit-Federrückschlagventil mit Innengewinde zum Kleben, metrische Serie. Feder aus A316 PTFE gesackt.



EPDM

Artikel	d	DN	product.detail.attribute.PN	product.detail.attribute.E	H	L	Z	g
SSEIC075EOP	75	65	16	157	211	44	123	2652
SSEIC090EOP	90	80	16	174	248	51	146	3365
SSEIC110EOP	110	100	16	212	283	61	161	5898

FKM

Artikel	d	DN	product.detail.attribute.PN	product.detail.attribute.E	H	L	Z	g	product.detail.attribute.[["d"
SSEIC075FOP	75	65	16	157	211	44	123	2652	-
SSEIC090FOP	-	-	-	-	-	-	-	-	90]
SSEIC110FOP	110	100	16	212	283	61	161	5898	-