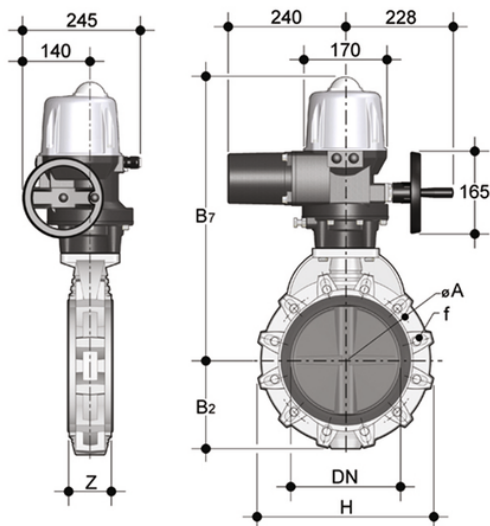


FKOM/CE 400V AC ANSI – Elektrisch betätigte Absperrklappe DN 250:300

ANSI-Absperrklappe mit elektrischem Antrieb 400 V AC.



EPDM

Artikel

FKOAMEI810E

FKOAMEI812E

FKM

| Artikel | d | DN | product.detail.attribute.PN | product.detail.attribute.B[5:2] | H | Z | product.detail.attribute.[CS:Simbolo:Φ]A | product.detail.attribute.f | U |
|-------------|-----|-----|-----------------------------|---------------------------------|-----|-----|--|----------------------------|----|
| FKOAMEI810F | 10" | 250 | 10 | 210 | 405 | 114 | 362 | 25,4 | 12 |
| FKOAMEI812F | 12" | 300 | 8 | 245 | 475 | 114 | 431,8 | 25,4 | 12 |