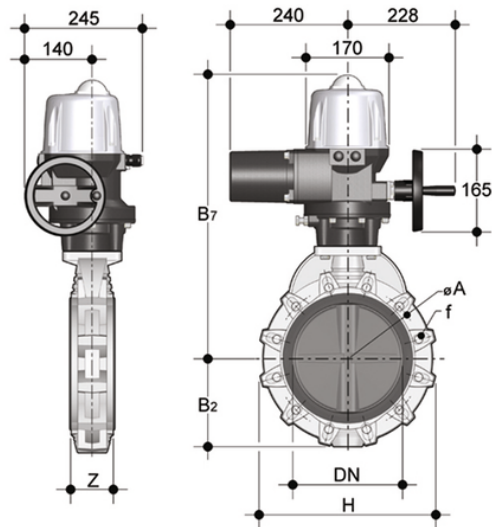


FKOM/CE 400V AC ISO-DIN - Elektrisch betätigte Absperrklappe DN 350:400

Absperrklappe in ISO-DIN-Ausführung mit elektrischem Antrieb 400 V AC.



EPDM

Artikel	product.detail.attribute.[["d"]
FKOMEI355E]
FKOMEI400E]

FKM

Artikel	product.detail.attribute.[["d"]
FKOMEI355F]
FKOMEI400F]