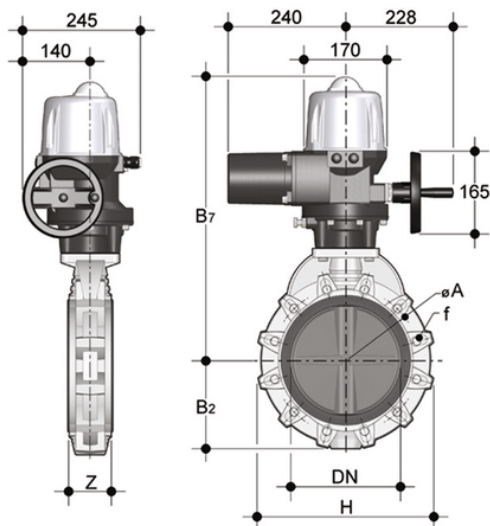


# FKOF/CE 400V AC LUG ANSI - Elektrisch betätigte Absperrklappe DN 250:300

LUG ANSI-Absperrklappe mit elektrischem Antrieb 400 V AC.



## EPDM

Artikel	d	DN	product.detail.attribute.PN	product.detail.attribute.B[5:2]	H	Z	product.detail.attribute.[CS:Simbolo:Φ]A	product.detail.attribute.f	U
FKOALFEI810E	10"	250	6	210	405	114	362	7/8"	12
FKOALFEI812E	12"	300	6	245	475	114	431.8	7/8"	12

## FKM

Artikel	d	DN	product.detail.attribute.PN	product.detail.attribute.B[5:2]	H	Z	product.detail.attribute.[CS:Simbolo:Φ]A	product.detail.attribute.f	U
FKOALFEI810F	10"	250	6	210	405	114	362	7/8"	12
FKOALFEI812F	12"	300	6	245	475	114	431.8	7/8"	12