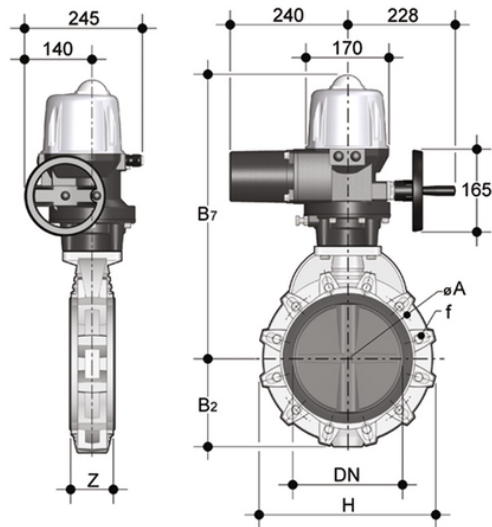


# FKOF/CE 400V AC ANSI – Elektrisch betätigte Absperrklappe DN 250:300

ANSI-Absperrklappe mit elektrischem Antrieb 400 V AC.



## EPDM

Artikel	d	DN	product.detail.attribute.PN	product.detail.attribute.B[5:2]	H	Z	product.detail.attribute.[CS:Simbolo:Φ]A	product.detail.attribute.f	U	p
FKOAFEI810E	10"	250	10	210	405	114	362	25,4	12	5
FKOAFEI812E	-	-	-	-	-	-	-	-	-	-

## FKM

Artikel	d	DN	product.detail.attribute.PN	product.detail.attribute.B[5:2]	H	Z	product.detail.attribute.[CS:Simbolo:Φ]A	product.detail.attribute.f	U	p
FKOAFEI810F	10"	250	10	210	405	114	362	25,4	12	5
FKOAFEI812F	12"	300	8	245	475	114	431,8	25,4	12	6