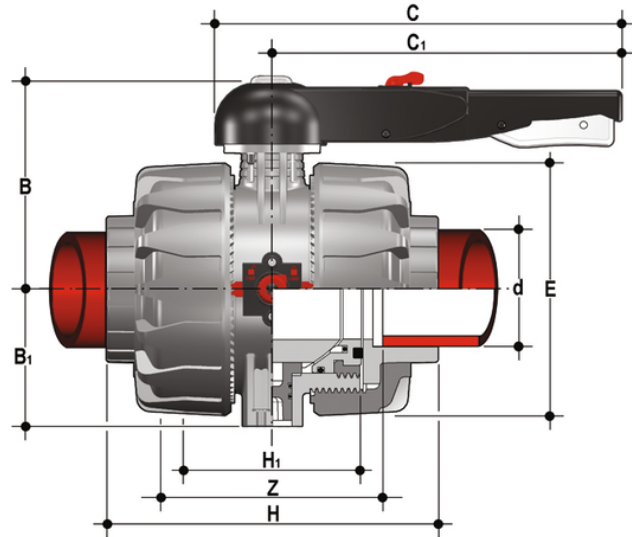


VKDIF/SF – DUAL BLOCK® 2-Wege-Kugelhahn DN 65:100

DUAL BLOCK® Zwei-Wege-Kugelhahn mit Innengewinde zum Einschweißen, metrische Serie.



Artikel	d	DN	product.detail.attribute.PN	B	product.detail.attribute.B[5:1]	product.detail.attribute.C	product.detail.attribute.
VKDIF075F0SF	75	65	16	164	87	225	175
VKDIF090F0SF	90	80	16	177	105	327	272
VKDIF110F0SF	110	100	16	195	129	385	330