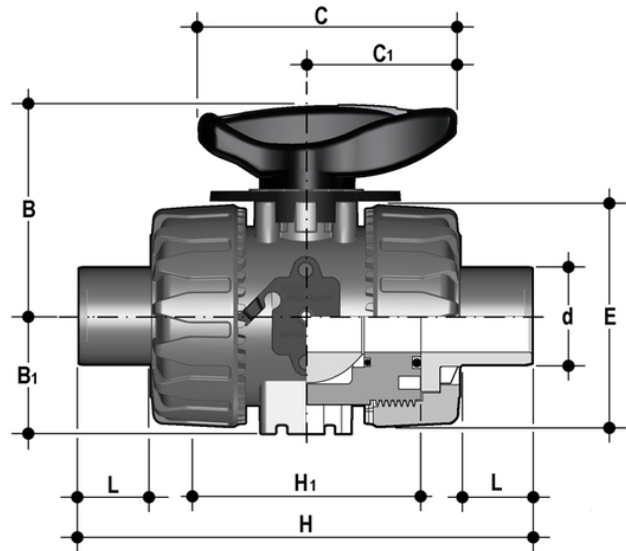


VKRDF - DUAL BLOCK® - Regelkugelhahn DN 10:50

DUAL BLOCK®-Regelkugelhahn mit Außengewinde zum Einschweißen, metrische Serie.



Artikel	d	DN	product.detail.attribute.PN	B	product.detail.attribute.B[5:1]	product.detail.attribute.C	product.detail.attribute
VKRDF020FOSF	20	15	16	54	29	65	40
VKRDF025FOSF	25	20	16	65	34,5	70	49
VKRDF032FOSF	32	25	16	69,5	39	78	49
VKRDF040FOSF	40	32	16	82,5	46	88	64
VKRDF050FOSF	50	40	16	89	52	93	64
VKRDF063FOSF	63	50	16	108	62	111	76