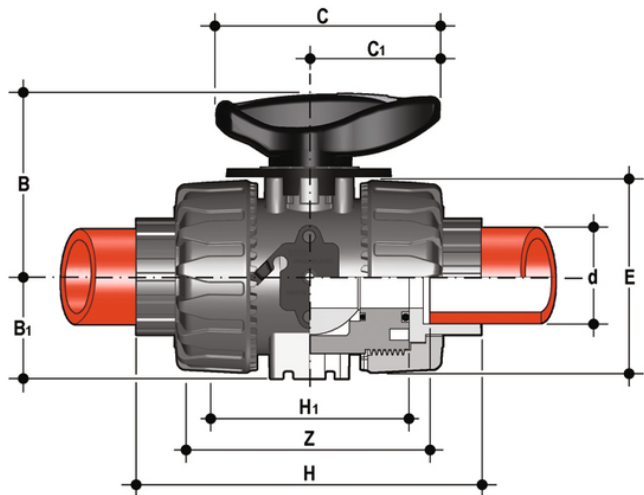


VKRIF/SF - DUAL BLOCK®

Regelkugelhahn DN 10:50

DUAL BLOCK®-Regelkugelhahn mit Innengewinde zum Einschweißen, metrische Serie.



Artikel	d	DN	product.detail.attribute.PN	B	product.detail.attribute.B[5:1]	product.detail.attribute.C	product.detail.attribute.
VKRIF016FOSF	16	10	16	54	29	67	40
VKRIF020FOSF	20	15	16	54	29	67	40
VKRIF025FOSF	25	20	16	65	34,5	85	49
VKRIF032FOSF	32	25	16	69,5	39	85	49
VKRIF040FOSF	40	32	16	82,5	46	108	64
VKRIF050FOSF	50	40	16	89	52	108	64
VKRIF063FOSF	-	-	-	-	-	-	-