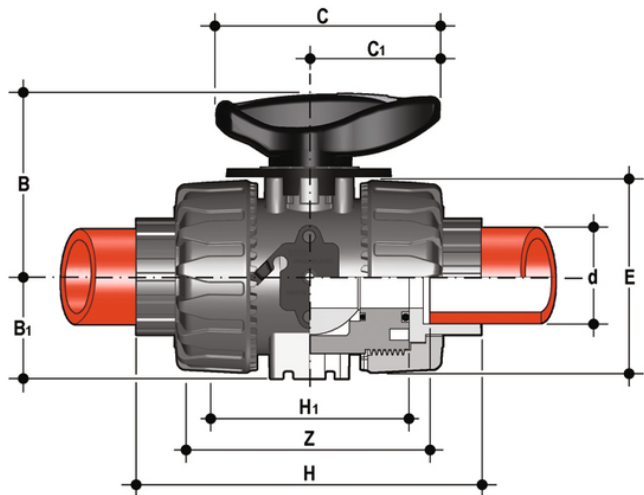


# VKRIF/LF - DUAL BLOCK®

## Regelkugelhahn DN 10:50

DUAL BLOCK®-Regelkugelhahn mit Innengewinde zum Einschweißen, metrische Serie.



Artikel	d	DN	product.detail.attribute.PN	B	product.detail.attribute.B[5:1]	product.detail.attribute.C	product.detail.attribute.
VKRIF016FOLF	16	10	16	54	29	67	40
VKRIF020FOLF	20	15	16	54	29	67	40
VKRIF025FOLF	25	20	16	65	34,5	85	49
VKRIF032FOLF	32	25	16	69,5	39	85	49
VKRIF040FOLF	40	32	16	82,5	46	108	64
VKRIF050FOLF	50	40	16	89	52	108	64
VKRIF063FOLF	63	50	16	108	62	134	76