

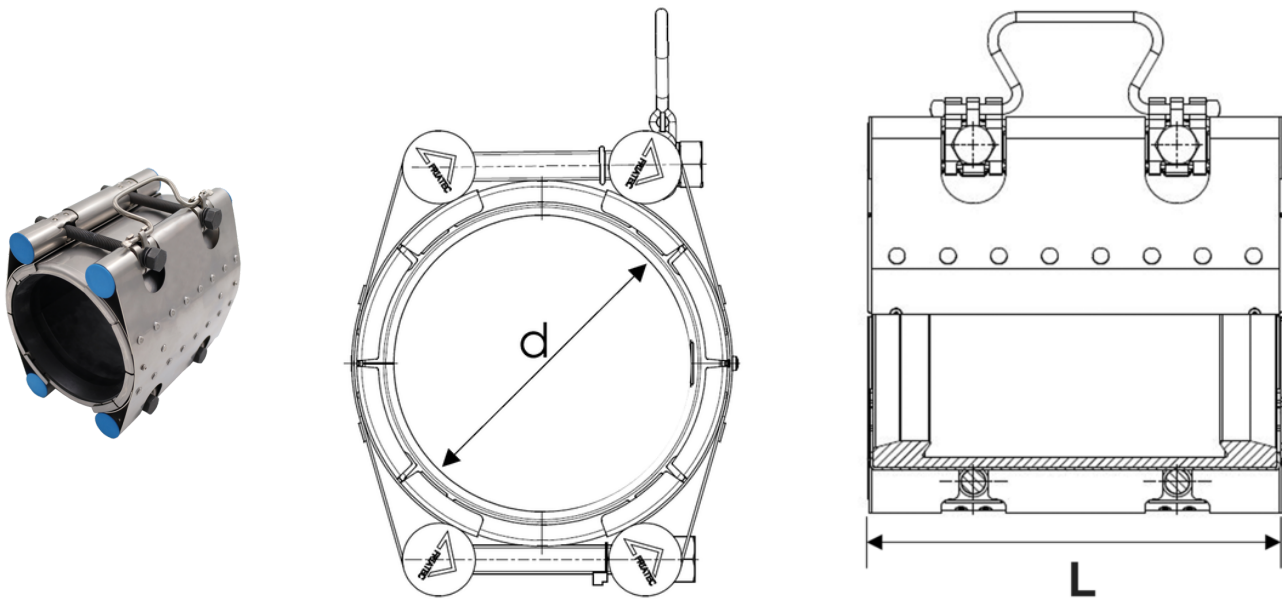
FRIAFLEX Edelstahlreparaturkupplung

- Reparaturkupplung aus Edelstahl zum dauerhaften Einsatz auf Rohren unterschiedlicher Materialien (Stahl, Guss, Duktill-Guss, Asbestzement, PVC, GFK, PE-HD/PEX) im Tiefbau.
- Spezielles Dichtungsdesign zur sicheren Reparatur von Spannungsbrüchen an spröden Rohrmaterialien wie z.B. Grauguss
- Großer Spannbereich durch patentierte Dichtung
- Doppelgelenk und Schnellverschluss für einfachste Montage
- Gehäuse, Verschluss, Schrauben und Muttern aus Edelstahl
- Dichtungswerkstoff EPDM
- Druckstufe PN16
- Abwinklung der Rohre von max. 8°
- Temperaturbereich -20°C bis +40°C
- Gehäuse, Schrauben und Muttern aus Edelstahl V2A (AISI304)

Hinweis

Bei der Anwendung auf PEHD/PEX-Rohren ist unsere Innenstützhülse SHVA erforderlich.

Für eine längskraftschlüssige Verbindung empfehlen wir unsere FRIAGRIP Formstücke.



Dichtung EPDM, DIN-EN 681-1 / KTW / UBA / DVGW-W270

PFA/PN Wasser max. = 16 bar

Artikel	d	DN	PN	L	SW	Schrauben (St. / Gr.)	Gewicht [kg]	VE	PE
591-087-200	87-109	80	16	200	17	M10	4,800	1	24
591-104-200	104-129	100	16	200	17	M10	5,200	1	24

FRC

FRIAFLEX Edelstahlreparaturkupplung

Artikel	d	DN	PN	L	SW	Schrauben (St. / Gr.)	Gewicht [kg]	VE	PE
591-158-200	158-184	150	16	200	17	M10	6,900	1	24
591-218-200	218-243	200	16	200	17	M10	8,300	1	24