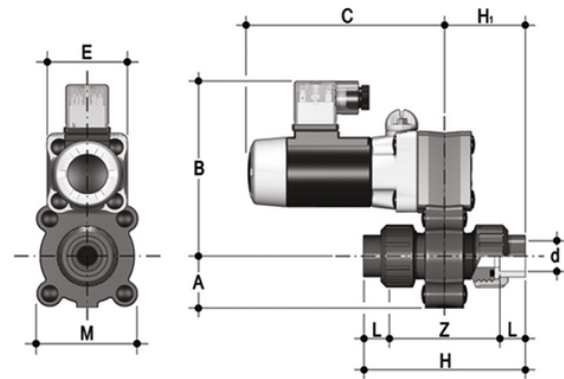


S12IV - 110V AC - Zwei-Wege-Magnetventil mit radialer Demontage

2-Wege-Magnetventil, mit metrischen Innengewindeanschlüssen zum Verkleben.

Funktion: Normalerweise geschlossen. Versorgungsspannung: 110V AC



EPDM

Artikel	d	DN	A	B	product.detail.attribute.C	H	product.detail.attribute.H[5:1]	L	Z	E	M	g
S12IV0410E110A	10	4	24	100	103	84	42	12	60	42	52	400
S12IV0412E110A	12	4	24	100	103	84	42	12	60	42	52	400
S12IV0416E110A	16	4	24	100	103	88	44	14	60	42	52	400
S12IV0610E110A	10	-	24	100	103	84	42	12	60	42	52	400
S12IV0612E110A	12	-	24	100	103	84	42	12	60	42	52	400
S12IV0616E110A	16	6	24	100	103	88	44	14	60	42	52	400
S12IV0810E110A	10	8	24	100	103	84	42	12	60	42	52	400
S12IV0812E110A	12	8	24	100	103	84	42	12	60	42	52	400
S12IV0816E110A	16	8	24	100	103	88	44	14	60	42	52	400

S12IV - 110V AC - Zwei-Wege-Magnetventil mit radialer Demontage

Artikel	d	DN	A	B	product.detail.attribute.C	H	product.detail.attribute.H[5:1]	L	Z	E	M	g
S12IV0410F110A	10	4	24	100	103	84	42	12	60	42	52	400
S12IV0412F110A	12	4	24	100	103	84	42	12	60	42	52	400
S12IV0416F110A	16	4	24	100	103	88	44	14	60	42	52	400
S12IV0610F110A	10	6	24	100	103	84	42	12	60	42	52	400

S12IV - 110V AC - Zwei-Wege- Magnetventil mit radialer Demontage

Artikel	d	DN	A	B	product.detail.attribute.C	H	product.detail.attribute.H[5:1]	L	Z	E	M	g
S12IV0612F110A	12	6	24	100	103	84	42	12	60	42	52	400
S12IV0616F110A	16	6	24	100	103	88	44	14	60	42	52	400
S12IV0810F110A	10	8	24	100	103	84	42	12	60	42	52	400
S12IV0812F110A	12	8	24	100	103	84	42	12	60	42	52	400
S12IV0816F110A	16	8	24	100	103	88	44	14	60	42	52	400