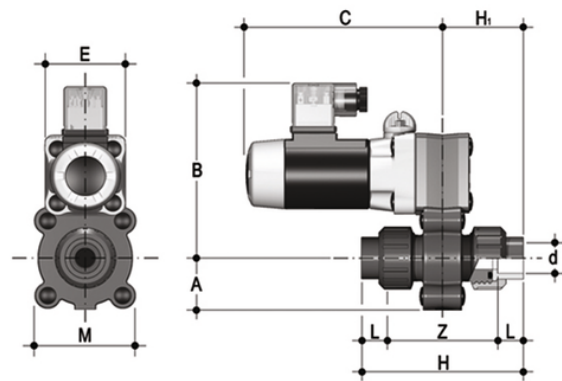
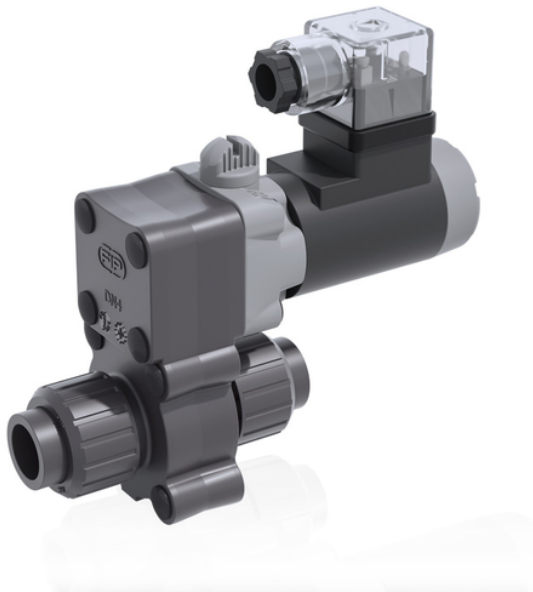


S12AV - 230V AC - Zwei-Wege-Magnetventil mit radialer Demontage

2-Wege-Magnetventil mit ASTM-Buchsenanschlüssen zum Verkleben.

Funktion: Normalerweise geschlossen. Versorgungsspannung: 230V AC



EPDM

Artikel	A	B	product.detail.attribute.C	Z	E	M	g
S12AV0414E230A	24	100	103	60	42	52	400
S12AV0438E230A	24	100	103	60	42	52	400
S12AV0614E230A	24	100	103	60	42	52	400
S12AV0638E230A	24	100	103	60	42	52	400
S12AV0814E230A	24	100	103	60	42	52	400
S12AV0838E230A	24	100	103	60	42	52	400

S12AV - 230V AC - Zwei-Wege-Magnetventil mit radialer Demontage

Artikel	A	B	product.detail.attribute.C	Z	E	M	g
S12AV0414F230A	24	100	103	60	42	52	400
S12AV0438F230A	24	100	103	60	42	52	400
S12AV0614F230A	24	100	103	60	42	52	400
S12AV0638F230A	24	100	103	60	42	52	400
S12AV0814F230A	24	100	103	60	42	52	400
S12AV0838F230A	24	100	103	60	42	52	400