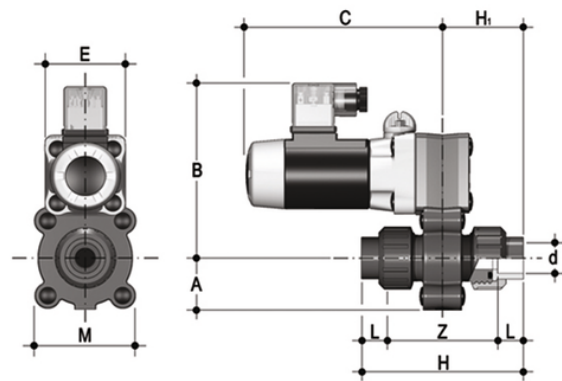


S12FV - 12V DC - Zwei-Wege-Magnetventil mit radialer Demontage

2-Wege-Magnetventil mit BSP-Innengewindeanschlüssen.

Funktion: Normalerweise geschlossen. Versorgungsspannung: 12V DC



EPDM

Artikel	A	B	product.detail.attribute.C	Z	E	M	g
S12FV0414E012C	24	100	103	63	42	52	400
S12FV0438E012C	24	100	103	63	42	52	400
S12FV0614E012C	24	100	103	63	42	52	400
S12FV0638E012C	24	100	103	63	42	52	400
S12FV0814E012C	24	100	103	63	42	52	400
S12FV0838E012C	24	100	103	63	42	52	400

S12FV - 12V DC - Zwei-Wege-Magnetventil mit radialer Demontage

Artikel	A	B	product.detail.attribute.C	Z	E	M	g
S12FV0414F012C	24	100	103	63	42	52	400
S12FV0438F012C	24	100	103	63	42	52	400
S12FV0614F012C	24	100	103	63	42	52	400
S12FV0638F012C	24	100	103	63	42	52	400
S12FV0814F012C	24	100	103	63	42	52	400
S12FV0838F012C	24	100	103	63	42	52	400