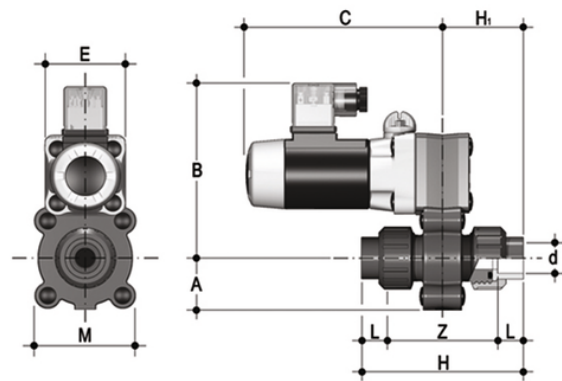


S12LV - 24V AC - Zwei-Wege-Magnetventil mit radialer Demontage

2-Wege-Magnetventil, mit BS-Buchsenanschlüssen zum Verkleben.

Funktion: In Ruhestellung geschlossen. Versorgungsspannung: 24V AC



EPDM

Artikel

S12LV0438E024A

S12LV0638E024A

S12LV0838E024A

S12LV - 24V AC - Zwei-Wege-Magnetventil mit radialer Demontage

Artikel

S12LV0438F024A

S12LV0638F024A

S12LV0838F024A