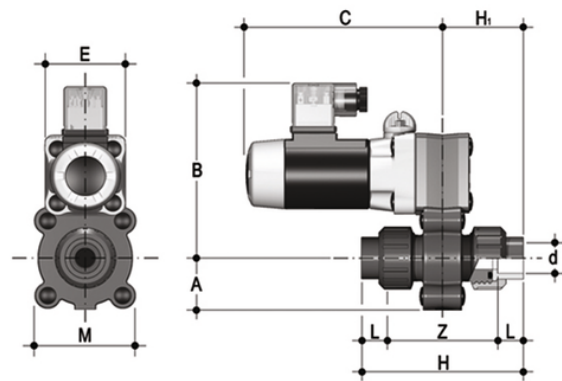


S12LV - 110V AC - Zwei-Wege-Magnetventil mit radialer Demontage

2-Wege-Magnetventil, mit BS-Buchsenanschlüssen zum Verkleben.

Funktion: Normalerweise geschlossen. Versorgungsspannung: 110V AC



EPDM

Artikel

S12LV0438E110A

S12LV0638E110A

S12LV0838E110A

S12LV - 110V AC - Zwei-Wege-Magnetventil mit radialer Demontage

Artikel

S12LV0438F110A

S12LV0638F110A

S12LV0838F110A