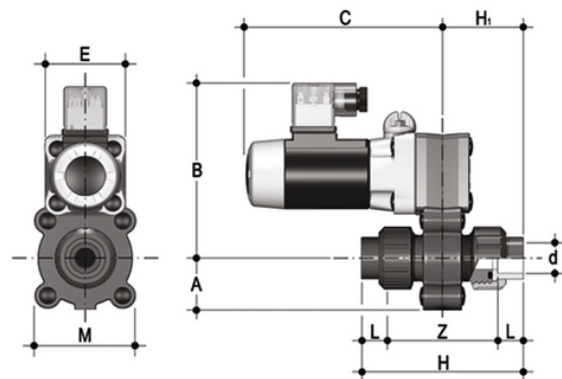


S12LV - 230V AC- Zweiwege- Magnetventil mit radialer Demontage

2-Wege-Magnetventil, mit BS-Buchsenanschlüssen zum Verkleben.

Funktion: In Ruhestellung geschlossen. Versorgungsspannung: 230V AC



EPDM

Artikel

S12LV0438E230A

S12LV0638E230A

S12LV0838E230A

S12LV - 230V AC- Zweiwege-Magnetventil mit radialer Demontage

Artikel

S12LV0438F230A

S12LV0638F230A

S12LV0838F230A