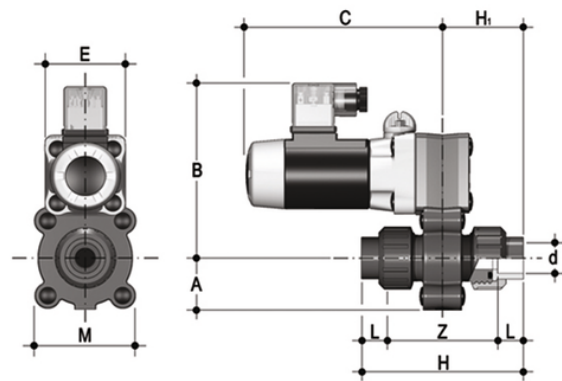


# S12NV - 24V DC - Zwei-Wege-Magnetventil mit radialer Demontage

2-Wege-Magnetventil mit NPT-Innengewindeanschlüssen.

Funktion: In Ruhestellung geschlossen. Versorgungsspannung: 24V DC



## EPDM

Artikel	d	DN	A	B	product.detail.attribute.C	H	product.detail.attribute.H[5:1]	L	Z	E	M	g
S12NV0414E024C	1/4"	4	24	100	103	91	46	15	61	42	52	400
S12NV0438E024C	3/8"	4	24	100	103	92	46	16	60	42	52	400
S12NV0614E024C	1/4"	6	24	100	103	91	45	15	61	42	52	400
S12NV0638E024C	3/8"	6	24	100	103	92	46	16	60	42	52	400
S12NV0814E024C	1/4"	8	24	100	103	91	45	15	61	42	52	400
S12NV0838E024C	3/8"	8	24	100	103	92	46	16	60	42	52	400

## S12NV - 24V DC - Zwei-Wege-Magnetventil mit radialer Demontage

Artikel	d	DN	A	B	product.detail.attribute.C	H	product.detail.attribute.H[5:1]	L	Z	E	M	g
S12NV0414F024C	1/4"	4	24	100	103	91	45	15	61	42	52	400
S12NV0438F024C	3/8"	4	24	100	103	92	46	16	60	42	52	400
S12NV0614F024C	1/4"	6	24	100	103	91	45	15	61	42	52	400
S12NV0638F024C	3/8"	6	24	100	103	92	46	16	60	42	52	400
S12NV0814F024C	1/4"	8	24	100	103	91	45	15	61	42	52	400
S12NV0838F024C	3/8"	8	24	100	103	92	46	16	60	42	52	400