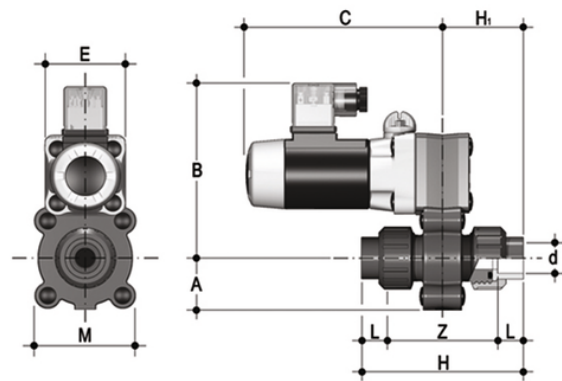


S12NV - 110V AC - Zweiwege- Magnetventil mit radialer Demontage

2-Wege-Magnetventil mit NPT-Innengewindeanschlüssen.

Funktion: Normalerweise geschlossen. Versorgungsspannung: 110V AC



EPDM

Artikel	A	B	product.detail.attribute.C	Z	E	M	g
S12NV0414E110A	24	100	103	60	42	52	400
S12NV0438E110A	24	100	103	60	42	52	400
S12NV0614E110A	24	100	103	60	42	52	400
S12NV0638E110A	24	100	103	60	42	52	400
S12NV0814E110A	24	100	103	60	42	52	400
S12NV0838E110A	24	100	103	60	42	52	400

S12NV - 110V AC - Zweiwege-Magnetventil mit radialer Demontage

Artikel	A	B	product.detail.attribute.C	Z	E	M	g
S12NV0414F110A	24	100	103	60	42	52	400
S12NV0438F110A	24	100	103	60	42	52	400
S12NV0614F110A	24	100	103	60	42	52	400
S12NV0638F110A	24	100	103	60	42	52	400
S12NV0814F110A	24	100	103	60	42	52	400
S12NV0838F110A	24	100	103	60	42	52	400